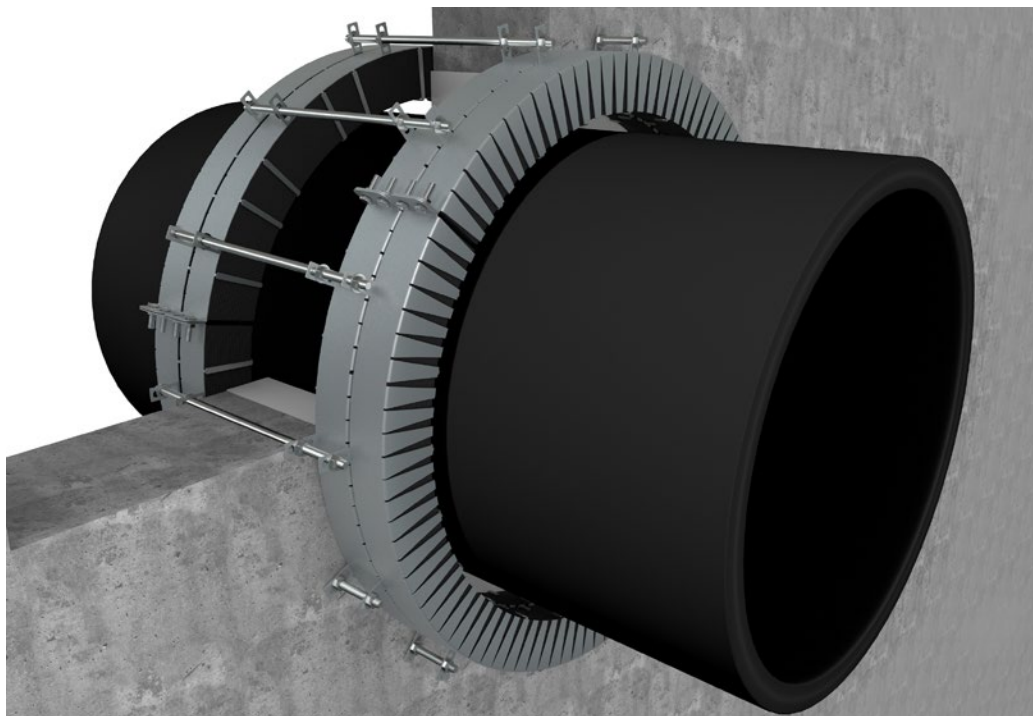


NEU!
ETA bis Ø 560 mm

HENSEL



HENSOTHERM® RM 30 / RM 50 Brandschutzmanschetten für Einzelrohrdurchführungen von brennbaren Rohren in Wänden und Decken

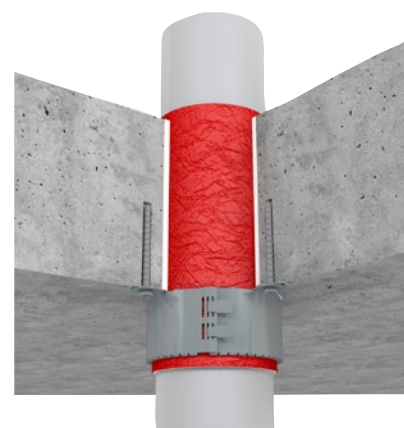
Die HENSOTHERM® RM30 / RM50 Brandschutzmanschette wird als Abschottung für Rohre eingesetzt, um die Brandsicherheit von massiven Wand- und Deckenkonstruktionen wiederherzustellen, die mit Öffnungen für Rohre und EIR / Flexrohre (mit und ohne Kabel) versehen sind.

Produktmerkmale

- Bewertung ETA 20/0463 vom 24.08.2020, geprüft nach DIN EN 1366-3
- Feuerwiderstandsklasse bis EI 240
- Untergrund: Massivwände und in leichten Trennwänden [Dicke: ≥ 10 cm], Massivdecken [Dicke: ≥ 15 cm]
- Anwendungen: Brennbare Rohre mit und ohne PE-Schallschutz, Aluverbundrohre, EIR / Flexrohre als Bündel, Schlauch für Holzpellets
- Montage mit Schrauben oder Gewindestangen – keine Dübel benötigt!

Produktvorteile

- Brennbare Rohre bis DN 560 mm sind über die ETA abgedeckt
- Montage ohne Dübel
- Brennbare Rohre mit und ohne Muffe sind zugelassen
- Mit und ohne PE-Schallschutz geprüft
- Doppelbelegung bei Aluverbundrohren mit Nullabstand



Bei Rückfragen zu unseren Produkten stehen wir Ihnen gern telefonisch zur Verfügung +49 40 72 10 62-44
Weitere Informationen erhalten Sie auch auf unserer Internetseite unter www.rudolf-hensel.de/RM

© Rudolf Hensel GmbH 10/20

RUDOLF HENSEL GMBH

Lack- und Farbenfabrik

Lauenburger Landstraße 11
21039 Börnsen | Germany

Tel. +49 4072 10 62-10
Fax +49 4072 10 62-52

E-Mail: kontakt@rudolf-hensel.de
Internet: www.rudolf-hensel.de

